



# CARTseal B 24810 DB

## CONDITIONS DE FONCTIONNEMENT \* (NORMAL OPERATING CONDITIONS)

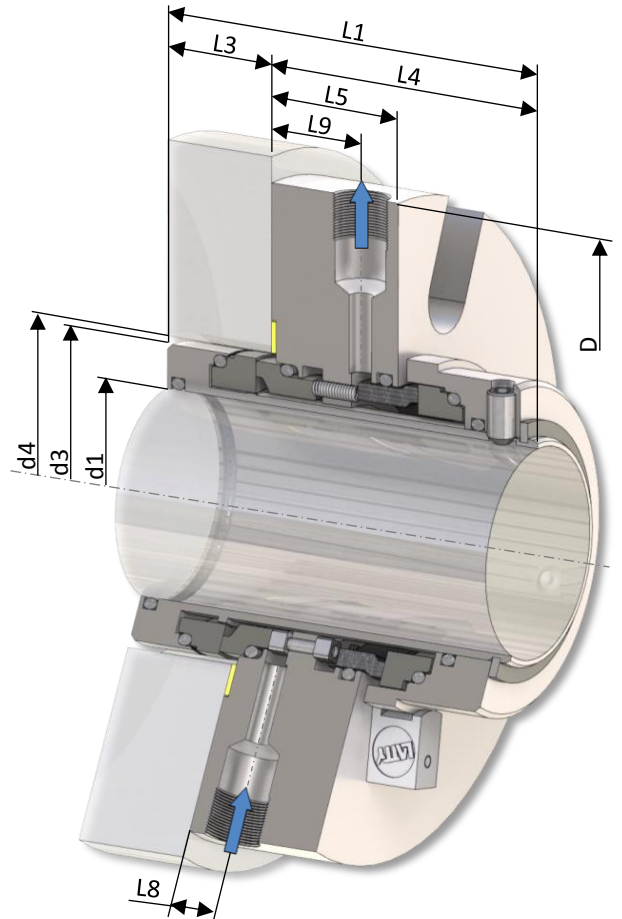
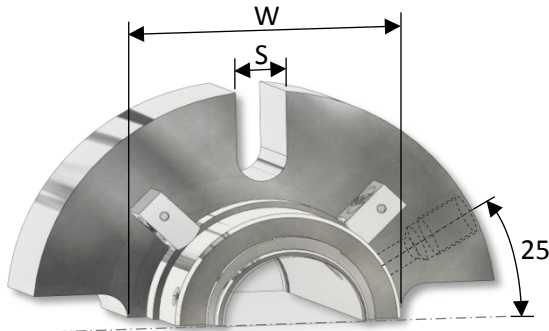
T -20°C à 220°C  
P < 2.5 MPa (25 bar)  
V < 20 m/s

\* Paramètres non associés  
(Not associated parameters)

**FLUIDE DE BARRAGE (BUFFER FLUID)**

d1 < 75 : ¼ Gaz      d1 ≥ 75 : ¾ Gaz

L8 : Entrée Fluide de barrage (Inlet buffer fluid)  
L9 : Sortie Fluide de barrage (Outlet buffer fluid)



d1 nominal h6	d3	d4 mini	d4 maxi	L1	L3	L4	L5	L8	L9	D	S	W
25	40	41	51	83.5	23.5	60	28.5	9.5	20	105	12.5	58
28	43	44	52	83.5	23.5	60	28.5	9.5	20	105	12.5	59
30	45	46	56	83.5	23.5	60	28.5	9.5	20	105	12.5	63
32	47	48	57	83.5	23.5	60	28.5	9.5	20	110	12.5	64
33	48	49	57	83.5	23.5	60	28.5	9.5	20	110	12.5	64
35	50	51	61	83.5	23.5	60	28.5	9.5	20	115	12.5	68
38	55	58	66	83.5	23.5	60	28.5	9.5	20	125	12.5	73
40	57	60	68	83.5	23.5	60	28.5	9.5	20	125	14.7	75
43	60	63	70	83.5	23.5	60	28.5	9.5	20	133	14.7	77
45	62	65	73	83.5	23.5	60	28.5	9.5	20	141	14.7	80
48	65	68	75	83.5	23.5	60	28.5	9.5	20	141	14.7	82
50	67	70	78	83.5	23.5	60	28.5	9.5	20	150	14.7	85
53	70	73	81	83.5	23.5	60	28.5	9.5	20	150	14.7	88
55	72	75	83	83.5	23.5	60	28.5	9.5	20	150	18	90
60	80	85	91	83.5	23.5	60	28.5	9.5	20	157	18	98
65	85	90	98	83.5	23.5	60	28.5	9.5	20	165	18	105
70	90	95	108	83.5	23.5	60	28.5	9.5	20	180	18	115
75	100	104	118	97	27	70	33	11	23	190	18	129
80	105	109	124	97	27	70	33	11	23	195	18	135
85	110	114	128	97	27	70	33	11	23	200	20	139
90	115	119	135	97	27	70	33	11	23	205	20	146
95	120	124	138	97	27	70	33	11	23	210	20	149
100	126	129	144	97	27	70	33	11	23	215	20	155

LATTY International – 900015764 (09/2016)



### Site de production

1, rue Xavier Latty – 28160 BROU – FRANCE / Tél. +33 (0)2 37 44 77 77 / Fax +33 (0)2 37 44 77 99 / customerservice@latty.com